

НН6, НН9, НН12

RU Инструкции по монтажу и эксплуатации электрической
каменки для саун



1. РУКОВОДСТВА ДЛЯ ПОЛЬЗОВАТЕЛЯ	3
1.1. Укладка камней	3
1.2. Нагрев парильни	3
1.3. Пульт управления каменки	3
1.4. Подача воды на раскаленные камни	4
1.4.1. Вода	4
1.4.2. Температура и влажность в парильне	4
1.5. Руководства к парению	4
1.6. Меры предосторожности	4
1.7. Температура парильни	4
1.8. Возможные неисправности	5
1.9. Гарантия, срок использования и срок службы	5
1.9.1. Гарантия и срок использования	5
1.9.2. Срок службы	5
2. ПАРИЛЬНЯ.....	5
2.1. Изоляция парильни и материалы стен	5
2.1.1. Потемнение стен сауны	5
2.2. Пол парильни	6
2.3. Мощность каменки	6
2.4. Воздухообмен парильни	6
2.5. Гигиена парильни	6
3. РУКОВОДСТВА ПО МОНТАЖУ	6
3.1. Перед установкой	6
3.2. Установка пульта управления и датчика	6
3.3. Электромонтаж	6
3.4. Сопротивление изоляции электрокаменки	7
4. ЗАПАСНЫЕ ЧАСТИ.....	7

Назначение каменки:

НН –каменка предназначена для нагрева домашних саун до температуры парения. Использование в других целях запрещено.

Внимательно прочитайте инструкцию перед началом эксплуатации.

ВНИМАНИЕ! Данные руководства предназначены для владельца или содержателя сауны, а также для электромонтажника, отвечающего за установку каменки.

После установки каменки данные руководства передаются владельцу или содержателю сауны.

Благодарим Вас за хороший выбор каменки!

1. РУКОВОДСТВА ДЛЯ ПОЛЬЗОВАТЕЛЯ

1.1. Укладка камней

Для каменки подходят камни диаметром 4–8 см. В каменку необходимо укладывать специально предназначенные для этой цели, хорошо известные массивные камни. Использование легких, пористых и керамических камней одинакового размера запрещено, так как они могут способствовать перегреву нагревательных элементов и привести к поломке. Также недопускается использование мягких горшечных камней.

Перед укладкой камни необходимо вымыть. Камни укладываются в отведенное для них место в каменке поверх колосников.

Камни нельзя укладывать слишком плотно, чтобы не препятствовать воздухообмену в каменке. В сауне модели НН камни помещаются в специально предназначенное пространство для камней.

При использовании каменкой камни постепенно разрушаются, поэтому необходимо перекладывать их не реже раза в год, а при частом использовании ещё чаще. Одновременно необходимо удалять скопившиеся на дне каменки осколки и заменять расколовшиеся камни.

Гарантия не распространяется на поломки, вызванные использованием камней, не отвечающих рекомендации изготовителя. В круг гарантии также не входят поломки, вызванные нарушением циркуляции воздуха вследствие разрушения или использования слишком мелких камней.

В резервуаре для камней или в непосредственной близости от него запрещается размещать какие-либо предметы или приборы, которые могут способствовать изменению количества или направления воздуха,

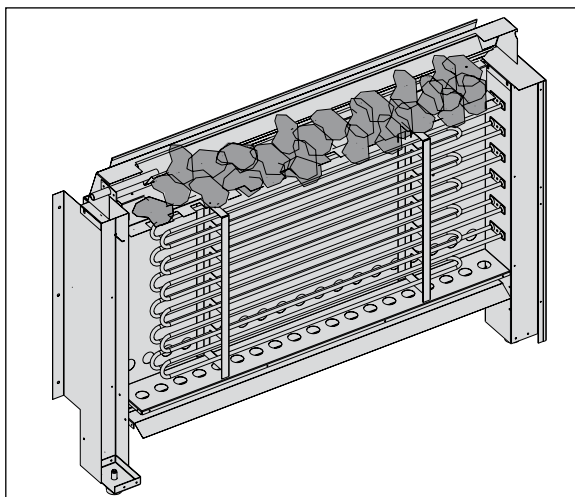


Рис. 1. Укладка камней

проходящего через каменку, вызывая таким образом значительный нагрев элементов и опасность возгорания стальных поверхностей!

1.2. Нагрев парильни

Перед включением каменки следует всегда проверять, что над каменкой или в ближней дистанции нет никаких товаров. См. п. 1.6. Меры предосторожности.

При первом протапливании сауны каменка и камни могут распространять запах. Для удаления запаха сауна должна хорошо вентилироваться.

Задача каменки состоит в нагреве парильни и камней каменки до температуры парения. Если мощность каменки соответствует размеру парильни, то хорошо теплоизолированная сауна нагревается до температуры парения за 1 час. См. п. 2.1. Изоляция парильни. Подходящая для парения температура +65 °C – +80 °C.

Камни нагреваются до температуры парения, как правило, одновременно с парильней. Слишком мощная каменка нагревает парильню быстро, но камни не достигают нужной температуры и пропускают воду. Если же мощность каменки слишком малая по отношению к размеру парильни, то парильня нагревается медленно, и парящийся пытается поднять ее, но вода только охлаждает каменку. Через некоторое время количество тепла в сауне недостаточно, и каменка не даёт пара.

Подходящую для парильни каменку необходимо выбирать в соответствии с приведенными в проспектах данными. См. п. 2.3. Мощность каменки.

1.3. Пульт управления каменки

Модели электрокаменок НН используются с помощью отдельного пульта управления. Пульт необходимо располагать в сухом помещении за пределами парильни на высоте около 170 см. К пульта управления подключается датчик температуры, с помощью которого в сауне поддерживается выбранная температура. Датчик и предохранитель от перегрева расположены в коробке, устанавливаемой над каменкой. Установка проводится согласно инструкции соответствующей модели пульта управления.

Модели электрокаменок НН могут управляться следующими пультами:

С150, цифровой пульт, оснащенный:

- цифровым дисплеем температуры и времени ожидания
- программированием температуры (макс. 110 °C) и времени ожидания (макс. 12 ч)
- Пульт управления модели С150 имеет возможность выбора максимальной длительности (4, 6 или 12 часов) для включенного режима каменки с помощью расположенных внутри пульта управления переключателей DIP (выполняется электриком). Заводская установочная величина – 4 часа. Внимание! Максимальная длительность (12 часов) включенного режима каменки может использоваться только в общественных саунах.

Термостат:

- датчик температуры термистор NTC 22 kS/ T=25 °C
- возвратательная защита от перегрева
- размеры (мм): 51 x 73 x 27
- вес термостата с проводами (4 м): 175 г

1.4. Подача воды на раскаленные камни

В отличие от обычных каменок, в модели НН вода может подаваться с помощью дополнительного оборудования: резервуара для воды и гибкого трубопровода. Рекомендуется использовать это дополнительное оборудование.

При нагреве воздух в сауне становится сухим. Поэтому для получения в сауне приемлемой влажности необходимо облить горячие камни водой.

Влажность воздуха в сауне регулируется количеством воды, выплескиваемой на камни. Правильная влажность способствует потоотделению и легкому дыханию. Поддавать следует так, чтобы почувствовать кожей эффект увлажнения воздуха. Как слишком высокая температура, так и слишком высокая влажность воздуха вызывают ощущение дискомфорта.

1.4.1. Вода

В качестве воды для сауны следует использовать воду, отвечающую требованиям хозяйственной. Факторами, значительно влияющими на качество воды являются:

- содержание гумуса (цвет, вкус, осадок); рекомендация <12 мг/л.
- содержание железа (цвет, запах, вкус, осадок); рекомендация <0,2 мг/л.
- жесткость; наиболее важными элементами являются марганец и кальций, т. е. известь. Рекомендация для марганца <0,05 мг/л, а для кальция – <100 мг/л.

Вода с большим содержанием извести оставляет белый налет на камнях и металлических поверхностях. Кальцификация камней ослабляет их свойства при парении.

Железо вызывает разъедание поверхностей и нагревательных элементов.

Использование воды с содержанием гумуса и хлора, а также морской воды запрещается.

В воде для сауны можно использовать только предназначенные для этого ароматизаторы. Соблюдайте указания на упаковке.

Гарантия не распространяется на дефекты вызванные использованием воды с большим содержанием примесей чем рекомендуется.

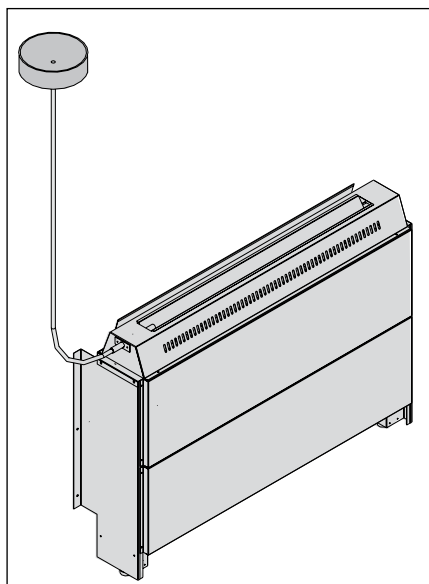
1.4.2. Температура и влажность в парильне

Для измерения температуры и влажности воздуха существуют приборы, подходящие для использования в сауне. Поскольку каждый человек испытывает влияние пара по-разному, точных рекомендаций по температуре парения и значениям влажности воздуха дать невозможно: свои ощущения – это градусник парящегося.

В парильне следует обеспечить надлежащий воздухообмен, так как воздух сауны должен быть богат кислородом и легкодыхаемым. См. п. 2.4. Воздухообмен парильни.

Сауна считается оздоровительной и освежающей. Сауна очищает, обогревает, расслабляет, успокаивает и дает возможность к размышлению.

Рис. 2. Дополнительное оборудование для модели НН



1.5. Руководства к парению

- Начинайте парение с мытья. Душ достаточен.
- Продолжительность нахождения в парильне по самочувствию – сколько покажется приятным.
- К хорошим манерам парения относится внимание к другим парящимся: не мешайте другим слишком громкоголосым поведением.
- Не сгоняйте других с полков слишком горячим паром.
- Забудьте спешку и расслабьтесь!
- При слишком сильном нагревании кожи передохните в предбаннике.
- Если вы в хорошем здоровье, то можете при возможности насладиться плаванием.
- В завершение вымойтесь. Для выравнивания баланса жидкости выпейте освежающий напиток.
- Отдохните, расслабьтесь и оденьтесь.

1.6. Меры предосторожности

- **Морской и влажный климат может влиять на разъедание металлических поверхностей каменки.**
- **Не используйте парильню в качестве сушилки для одежды во избежание возникновения пожара. Электроприборы могут сломаться вследствие излишней влажности.**
- **Будьте осторожны с горячими камнями и металлическими частями каменки. Они могут вызвать ожоги кожи.**
- **На каменку нельзя выливать сразу большое количество воды, так как преобразуемая в пар вода может вызвать ожоги.**
- **В сауне нельзя оставлять без присмотра детей, инвалидов и слабых здоровьем.**
- **Связанные со здоровьем ограничения необходимо выяснить с врачом.**
- **Предостерегайте детей от нахождения вблизи каменки.**
- **О парении маленьких детей необходимо проконсультироваться в поликлинике.**
 - возраст?
 - температура парения?
 - время парения?
- **Передвигайтесь в сауне с осторожностью, так как пол и полки могут быть скользкими.**
- **Не парьтесь под влиянием алкоголя, лекарств, наркотиков и т. п.**

1.7. Температура парильни Безопасность прежде всего

Производство электрокаменок находится под контролем государственных служб, которые на основе измерений утверждают каждый тип каменки в качестве прибора, безопасного в использовании при предназначенных для него условиях. По конструкции, электрификации и нагреву каменки изготавливаются в соответствии с нормами безопасности с учетом условий сауны. Нормы безопасности предусматривают, что температура стальных и потолочных поверхностей вблизи каменки не должна подниматься выше 140 °С.

Хотя температура на термометре, по мнению парящегося, и может казаться низкой, у границы потолка она может, несмотря на это, быть максимальной, т.е. 140 °С.

Нагрев сауны

Нормы безопасности ограничивают количество тепла, производимое каменкой в сауне, но если определение мощности каменки сделано правильно с точки зрения парильни, тепла образуется достаточно и безопасным методом. Правильная циркуляция воздуха в сауне гарантирует равномерное распределение тепла в вертикальном направлении (воздух циркулирует), и, таким образом, тепло не пропадает и воздух приятен для дыхания.

Правильная температура парильни

Определенную температуру для парильни нельзя назвать точно, так как влажность также оказывает влияние на качество пара. То чувство, которое парящийся получает во время парения, является лучшим знаком правильно выбранной температуры. Сточки зрения удовольствия при парении, не стоит стремиться к высокой температуре. При нагреве традиционной открытой каменки температура в парильне поднимается слишком высоко, что препятствует потению и нормальному дыханию, а также ограничивает подкидывание пара из-за обжигающей жары.

Нормальные условия парения достигаются путем поддержания такой температуры, при которой можно подкидывать пару для получения приятной влажности.

1.8. Возможные неисправности

Если каменка не нагревается, проверьте следующее:

- напряжение поступает от пульта управления к каменке
- термостат настроен на более высокую температуру чем температура в сауне
- пробки целые

1.9. Гарантия, срок использования и срок службы

1.9.1. Гарантия и срок использования

Гарантийный срок для каменок и управляющего оборудования при использовании в семейных саунах составляет 1 (один) год. Гарантийный срок для каменок и управляющего оборудования при использовании в саунах, которыми пользуются жильцы одного здания, составляет 3 (три) месяца. Гарантийный срок для каменок и управляющего оборудования при использовании в саунах учреждений и предприятий составляет 3 (три) месяца.

В течении срока гарантии производитель обязуется исправлять неисправности связанные с дефектом производства продукции или используемых компонентов и материалов, при условии, что продукт использовался по назначению в соответствии с данной инструкцией. Гарантийное обслуживание осуществляется через Вашего дилера каменок Харвиа.

1.9.2. Срок службы

Срок службы каменок типа НН – 10 лет. Изготовитель обязуется производить запасные части к каменке в течении срока службы. Запасные части вы можете приобрести через Вашего дилера каменок Харвиа. При интенсивном использовании каменки некоторые компоненты (нагревательные элементы, таймер, термостат) могут выйти из строя раньше чем другие компоненты каменки. Если эти компоненты вышли из строя в течении гарантийного срока, см. пункт 1.9.1. “Гарантия и срок использования”

2. ПАРИЛЬНЯ

2.1. Изоляция парильни и материалы стен В сауне с электрическим нагревом все массивные стенные поверхности, накапливающие тепло (кирпич, стеклокирпич, штукатурка и т. п.), необходимо теплоизолировать.

Хорошо изолированными считаются такие стенные и потолочные конструкции, в которых:

- толщина плотно уложенной изоляционной шерсти во внутренних помещениях дома 100 мм (не менее 50 мм).
- в качестве изолятора влажности используется, например, алюминиевая бумага, швы которой тщательно заклеены и бумага уложена так, что блестящая сторона обращена ко внутренним помещениям сауны.
- между изолятором влажности и панельной обшивкой имеется вентиляционное пространство (рекомендуется) ок. 10 мм.
- в качестве внутреннего материала используется панельная обшивка толщиной ок. 12–16 мм.
- в верхней части обшивки у границы потолочных панелей имеется вентиляционное пространство несколько миллиметров.

Для нахождения оптимальной мощности каменки может быть целесообразно опустить потолок (норм. высота 2100–2300 мм, минимальная высота сауны 1900 мм), что способствует уменьшению объема сауны и влияет на мощность каменки. Потолок опускается таким образом, что вначале устанавливаются балки на подходящей высоте. Пустое пространство изолируется (изоляция не меньше 100 мм) и обшивается, как указано выше.

Поскольку теплый воздух поднимается вверх, рекомендуемое расстояние между потолком и полом составляет 1100–1200 мм.

ВНИМ.! Необходимо выяснить у пожарной службы, какие части противопожарной стены можно изолировать. Действующие дымоходы изолировать нельзя!

ВНИМ.! Изоляция стен или потолка такими легкими защитными материалами, как, например, минеральные плиты, устанавливаемые непосредственно на поверхность стены или потолка, могут вызвать опасное повышение температуры в стенных и потолочных материалах.

2.1.1. Поемнение стен сауны

Древесный материал помещения сауны такой, как панели, со временем темнеет. Потемнению способствует солнечный свет и тепло каменки. Если поверхность стен обработана защитным панельным веществом, то потемнение поверхности стены над каменкой станет очень быстро заметным в зависимости от типа защитного вещества. Потемнение вызвано тем, что защитное вещество обладает более низкой термической стойкостью, чем необработанная древесина. Это доказано на практических испытаниях. Мелкая каменная фракция, отделяющаяся от камня каменки и поднимающаяся вверх вместе с воздушным потоком, также может вызвать потемнение поверхности стены поблизости от каменки.

Если при монтаже каменки соблюдаются выданные изготовителем, одобренные инструкции по монтажу, то тогда каменки не будут нагревать горючие материалы помещения

сауны до опасной температуры. На поверхности стен и потолка помещения сауны допускается максимальная температура +140 °С.

Каменки для саун, имеющие отметку СЕ, отвечают всем правилам, установленным для выполняемого в сауне монтажа. Соблюдение правил контролируется соответствующими официальными инстанциями.

2.2. Пол парильни

Под воздействием сильного изменения температуры камни каменки выветриваются и крошатся.

Каменная крошка и мелкозернистый каменный наполнитель смываются с водой на пол парильни. Горячие осколки могут вызвать повреждение половое покрытия под каменкой и рядом с ней.

Каменные и водные нечистоты (например, содержащие железо) могут впитываться в светлый шовный раствор кафельного пола.

Для предотвращения эстетических недостатков под влиянием перечисленных выше причин под каменкой и рядом с ней целесообразно использовать половые покрытия с содержанием камня, а также темные шовные растворы.

2.3. Мощность каменки

После обшивки и изоляции, мощность каменки устанавливается в соответствии с объемом сауны. См. таблицу 1. Если в сауне видны неизолированные стенные поверхности, как кирпич, стеклокирпич, бетон или кафель, к объему сауны необходимо прибавить 1,2 м³ за каждый квадратный метр такой поверхности, после чего мощность каменки выбирается в соответствии с табличными значениями.

Бревенчатые стены нагреваются медленно, поэтому при установке мощности каменки полученное значение объема необходимо умножить на 1,5 и выбрать на основе нового значения правильную мощность.

2.4. Воздухообмен парильни

При парении важен эффективный воздухо-обмен. Воздух в парильне должен полностью меняться шесть раз в час. Входное воздушное отверстие для поступления свежего воздуха рекомендуется подводить прямо с улицы и располагать, по последним исследованиям, над каменкой на высоте не менее 50 см. Диаметр отверстия должен быть ок. 5–10 см.

Выходной воздух необходимо проводить из нижней части сауны прямо в дымоход или через начинающуюся у границы пола трубу в вентиляционное отверстие, расположенное в верхней части сауны. Выходной воздух можно также провести под дверь, если под



Рис. 3. Вентиляция в сауне

ней есть пространство ок. 5 см, в ванную, где находится вентиляционное отверстие. Выход воздуха должен происходить как можно дальше от каменки, но вблизи пола. Диаметр выходного отверстия должен превышать диаметр отверстия для поступления свежего воздуха в два раза. При этом вентиляция должна быть механической.

Если каменка устанавливается в готовую сауну, вентиляция проводится по указаниям изготовителя сауны.

На рисунках показаны примеры решений вентиляции парильни. См. рис. 3.

2.5. Гигиена парильни

Для получения удовольствия от парения необходимо соблюдать меры гигиены для парильни.

Рекомендуем использовать при парении подстилки, чтобы предотвратить попадание пота на полки. После пользования подстилки следует выстирать. Для гостей хорошо иметь отдельные подстилки.

Во время уборки пол сауны следует пылесосить и протирать влажной тряпкой.

Не реже раза в полгода необходимо тщательно мыть парильню. Стены, полки и пол следует отчищать щеткой, используя моющие средства для сауны.

Каменку очищают от пыли и грязи влажной тряпкой.

3. РУКОВОДСТВА ПО МОНТАЖУ

3.1. Перед установкой

Перед началом работ ознакомьтесь с руководствами и проверьте следующее:

- Подходит ли устанавливаемая каменка к данной парильне с точки зрения мощности и типа?

Значения объема, данные в таблице 1 нельзя превышать или занижать.

- Имеется ли достаточное количество хороших камней?
- Питающее напряжение достаточно для каменки?
- При расположении каменки выполняются условия минимальных расстояний, изображенных на рис. 4 и указанных в таблице 1.

Значения необходимо соблюдать, так как пренебрежение ними может привести к возникновению пожара. В сауне может быть установлена только одна каменка.

3.2. Установка пульта управления и датчика

К пульту управления прилагается подробная инструкция по установке пульта и датчика.

3.3. Электромонтаж

Подключение каменки к электросети может произвести только квалифицированный электромонтажник, имеющий право на данный род работ, в соответствии с действующими правилами.

Каменка полустационарно подсоединяется к соединительной коробке в стене сауны. В качестве кабеля следует использовать резиновый кабель типа HO7RN-F или подобный.

ВНИМ.! Использование изолированного ПВХ кабеля запрещено вследствие его разрушения под воздействием тепла. Соединительная коробка должна быть брызгозащищенной и находиться на расстоянии не более 50 см от пола.

Если подсоединительный или монтажный кабель подходят к сауне, или сквозь стены сауны,

Таблица 1. Данные каменок типа НН

Тип	Мощность кВт	Парильня			Мин. расстояния от каменки						Кабели			Пробка 400V 3N~
		Объём	Высота		A	B	C	D	E	F	К пульту управления	К датчику	Соединительный кабель к каменке	
шир. 1175 mm глуб. 290 mm выс. 830 mm вес 33 kg камни макс. 15 kg		МНИ. м³	МАКС. м³	МНИ. мм	мм	мм	мм	мм	мм	мм	мм²	мм²	мм²	A
НН6	6,0	6	10	2100	75	1100	270	1175	75	830	5 x 1,5	4 x 0,25	5 x 1,5	3 x 10A
НН9	9,0	10	14	2100	90	1100	270	1175	75	830	5 x 2,5	4 x 0,25	5 x 2,5	3 x 16A
НН12	12,0	12	17	2100	120	1100	270	1175	90	830	5 x 4,0	4 x 0,25	5 x 4,0	3 x 20A

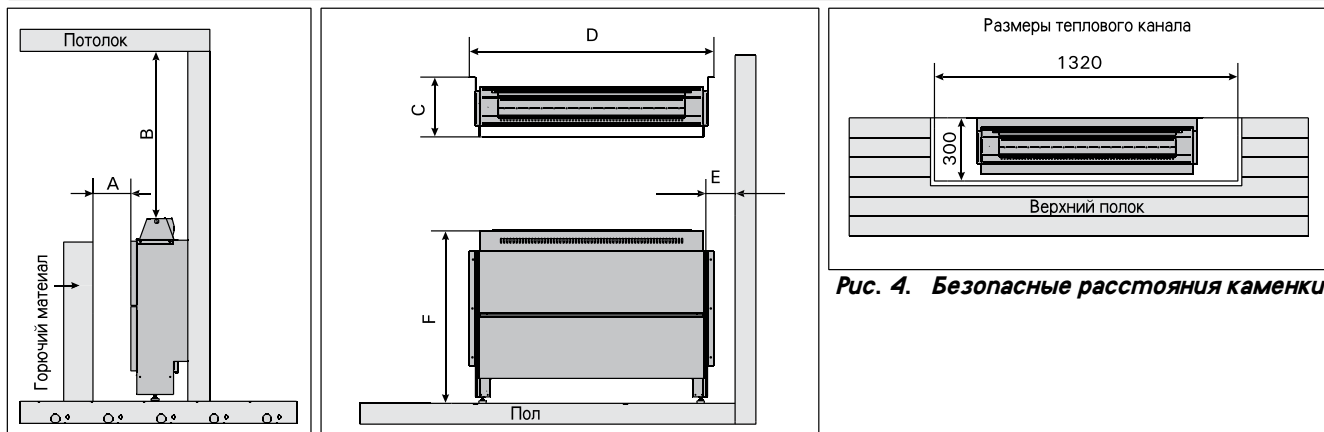


Рис. 4. Безопасные расстояния каменки

на высоте более 100 см, они должны выдерживать при полной нагрузке температуру 170 °С. Приборы, устанавливаемые на высоте более 100 см от уровня пола сауны, должны быть пригодными для использования при температуре 125 °С (маркировка Т125).

Схемы подключения находятся в инструкции по установке пульта управления.

Более подробные сведения о нестандартных условиях

монтажа дают местные электро-фирмы.

3.4. Сопротивление изоляции электрокаменки

При проводимом во время заключительной проверки электромонтажа каменки измерении сопротивления изоляции может быть выявлена «утечка», что происходит благодаря впитыванию атмосферной влажности в изоляционный материал нагревательных элементов (транспортировка, складирование). **Влажность испарится в среднем после двух нагреваний каменки.**

Не подключайте подачу питания электрокаменки через выключатель выброса тока.

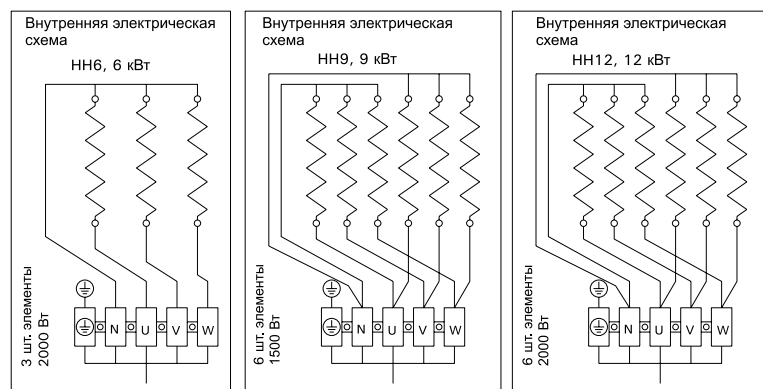


Рис. 5. Электромонтаж каменки

4. ЗАПАСНЫЕ ЧАСТИ

НН6	1,2,3	2000W/240V	ZНН-170
НН9	1,2,3,4,5,6	1500W/240V	ZНН-180
НН12	1,2,3,4,5,6	2000W/240V	ZНН-170

